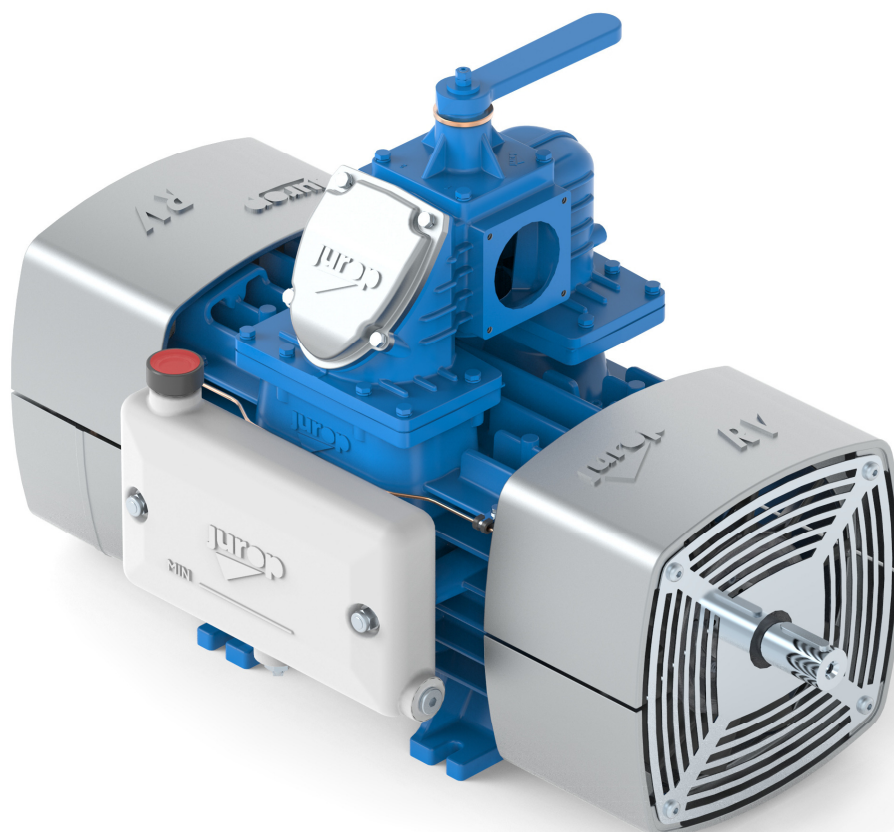


IT

EN

RV 360 - 520



POMPE / PUMPS

**Pompa per vuoto raffreddata
ad aria forzata**

Fan cooled vacuum pump

Jurop

COMPANY WITH
QUALITY SYSTEM
CERTIFIED BY DNV GL
= ISO 9001 =

CARATTERISTICHE - CHARACTERISTICS

Pompa per vuoto rotativa raffreddata ad aria forzata con due giranti contrapposte ad alta efficienza. Il flusso d'aria abbassa la temperatura degli organi interni soggetti ad usura.

Rotary vacuum pump cooled by high efficiency contrapposed fans. The airflow reduces the temperature of the internal parts normally subjected to wear.

Palette tangenziali ad alta resistenza. Idonea per impieghi gravosi.

High resistance tangential vanes. Suitable for heavy-duty operation.

Lubrificazione automatica con pompa dosatrice volumetrica. Serbatoio laterale. Tubazioni e raccordi in rame.

Automatic lubrication with positive displacement pump. Side mounted oil tank. Copper oil piping.

Deviatore vuoto-pressione (4 vie) manuale integrato. Disponibili su richiesta attuatori pneumatici o idraulici.

Vacuum-Pressure changeover valve, manually operated, built in the pump: available on request hydraulic or pneumatic operated actuators.

Due punti per ispezione lamelle.

N°2 vane inspection ports.

Convogliatori in alluminio.

Aluminum conveyors.

Disponibile in versione flangiata (FL).

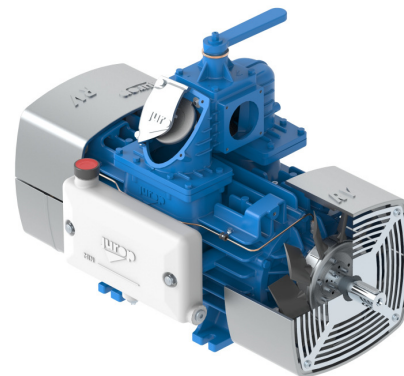
Available in flanged version (FL).

Valvola di non ritorno a sfera nel collettore (RV360). Valvola automatica di non ritorno a clapet all'aspirazione (RV520).

Non-return valve integrated in the pump manifold (RV360). Check valve installed on the pump inlet (RV520).

Trasmissione : • Diretta con asse liscio • Con motore idraulico

Drive system : • Direct with smooth shaft • With hydraulic motor



| PRESTAZIONI - PERFORMANCES | RV 360 | RV 520 |
|--|--|--|
| Velocità Max – Max speed | 1300 rpm | 1300 rpm |
| Portata d'aria a bocca libera - Air flow (free ports) | 10200 l/min - 612 m ³ /h | 14700 l/min - 882 m ³ /h |
| Portata d'aria a 60% di vuoto - Air flow 60% vacuum rate | 9400 l/min - 564 m ³ /h | 12915 l/min - 775 m ³ /h |
| Vuoto massimo servizio continuo - Continuous duty vacuum | 80% | 80% |
| Vuoto massimo - Maximum vacuum | 95% | 95% |
| Potenza assorbita a bocca libera - Power required at free port | 14 kW | 19 kW |
| Potenza assorbita a vuoto max - Power required at maximum vacuum | 11 kW | 16 kW |
| Potenza assorbita a 0,5 bar relative (1,5 abs) - Power required at 0,5 bar (1,5 abs) | 18 kW | 24 kW |
| Potenza assorbita a 1,0 bar relative (2,0 abs) - Power required at 1,0 bar (2,0 abs) | 22 kW | 30 kW |
| Pressione max relativa (abs.) - Max operating relative press (abs.) | 1,0 bar (2,0 bar abs) | 1,0 bar (2,0 bar abs) |
| Consumo olio - Oil consumption | 140 g/h | 160 g/h |
| Capacità serbatoio olio - Oil tank capacity | 4 litri | 4 litri |

PORTATA / POTENZA - FLOW / POWER

| Modello - Model | Bocca libera Free ports | Vuoto – Vacuum rate | | | | | | Pressione assoluta – Abs. pressure | | | |
|-----------------|----------------------------|---------------------|-------|-------|--------------|-------|------|------------------------------------|---------|---------|-------|
| | | 20% | 40% | 60% | 70% | 80% | 90% | 1,5 bar | 1,8 bar | 2,0 bar | |
| RV 360 | m ³ /h | 612 | 605 | 595 | 564 | 453 | 310 | 106 | 570 | 550 | 540 |
| | l/min | 10200 | 10080 | 9913 | 9400 | 7550 | 5166 | 1766 | 9496 | 9163 | 8997 |
| | kW | 14 | 13,5 | 13 | 12,6 | 12,3 | 11,9 | 11,2 | 18 | 20,5 | 22 |
| RV 520 | m ³ /h | 882 | 860 | 840 | 775 | 670 | 480 | 150 | 780 | 740 | 712 |
| | l/min | 14700 | 14330 | 14000 | 12915 | 11165 | 8000 | 2500 | 13165 | 12330 | 11865 |
| | kW | 19 | 18,2 | 17,7 | 16,9 | 16,4 | 16,2 | 16,1 | 24 | 27,5 | 30 |

CONDIZIONI DI RIFERIMENTO - REFERENCE CONDITIONS

Gas convogliato: aria - Conveyed gas: air

Pressione assoluta di riferimento - Absolute reference pressure: 1013mbar (14.7psi)

Temperatura di riferimento - Ambient reference temperature: 20°C (68°F)

Funzionamento in aria libera - Vacuum functioning: free outlet

Funzionamento in vuoto: scarico libero - Vacuum condition: atmospheric discharge

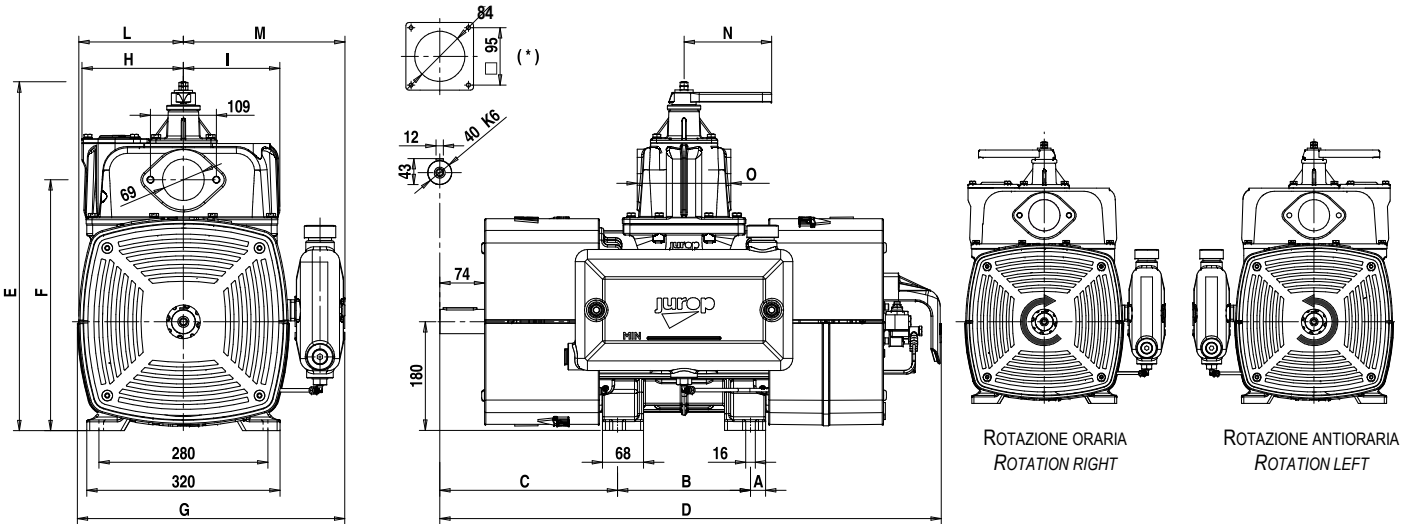
Funzionamento in pressione: aspirazione libera - Pressure condition: atmospheric suction

| PESO - WEIGHT | RV 360 | RV 360 FL | RV 520 | RV 520 FL |
|--|--------|-----------|--------|-----------|
| Trasmissione diretta - Direct drive system | 175 kg | 166 kg | 220 kg | 210 kg |
| Versione HDR - HDR version | 205 kg | 196 kg | 250 kg | 240 kg |

| RUMOROSITÀ (*) - SOUND PRESSURE LEVEL (*) | RV 360 | RV 520 |
|---|-----------|-----------|
| Rumorosità (vuoto 60%) - Sound pressure (60% vacuum rate) | 72 dB (A) | 73 dB (A) |

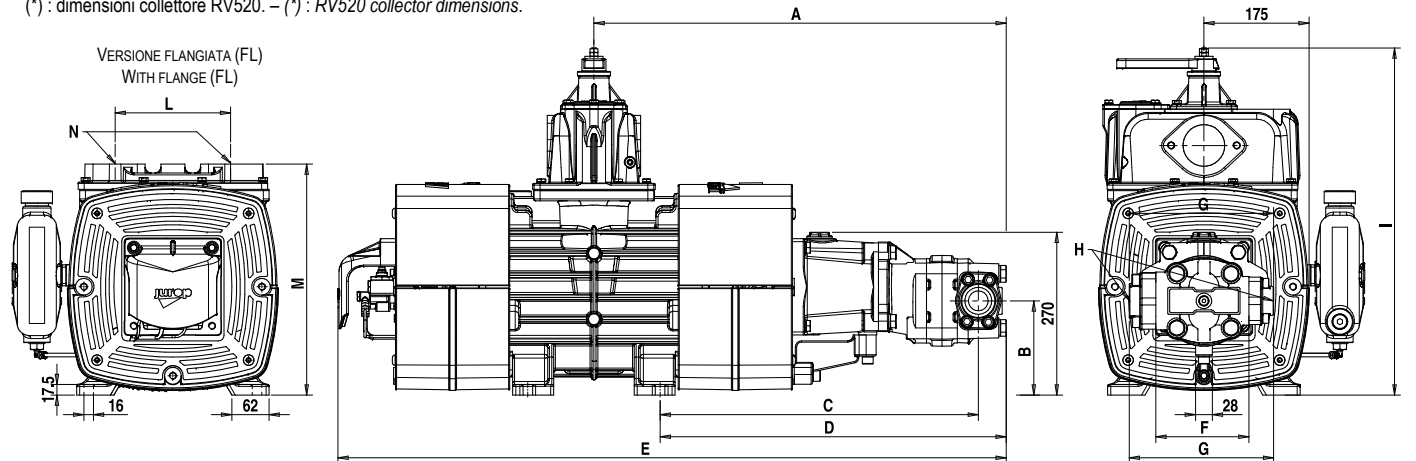
(*): Rumorosità pompa con abbinato silenziatore cod. 15470D2CB0. Distanza in campo libero 7 m. (*): Noise of pump with exhaust silencer cod. 15470D2CB0. Distance: 7m in open field.

DIMENSIONI E CONFIGURAZIONI - DIMENSIONS AND ARRANGEMENT



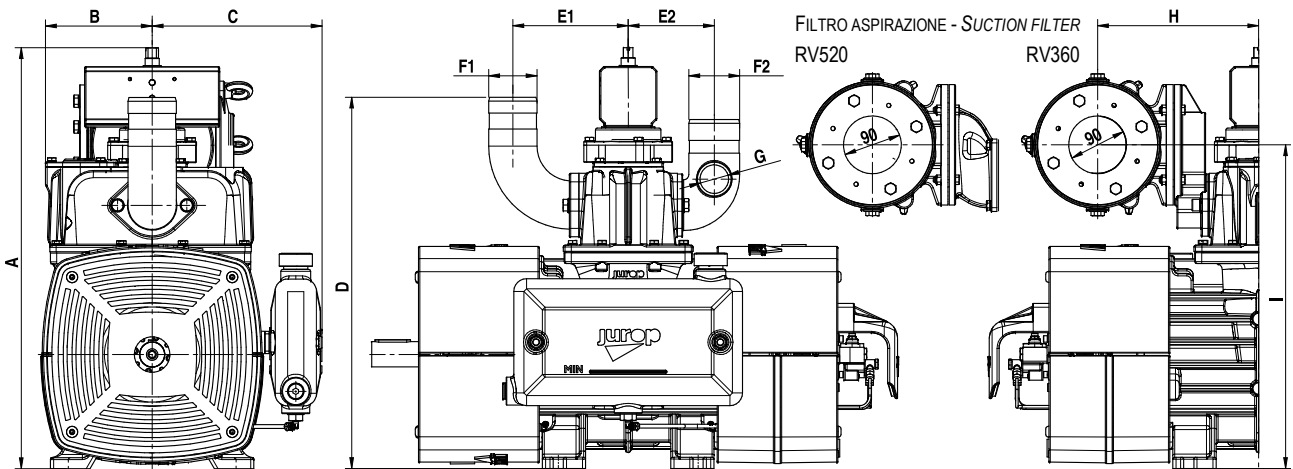
| Mod. | A | B | C | D | E | F | G | H | I | L | M | N | O |
|--------|------|-----|-----|-----|-----|-----|-------|-------|-------|-----|-------|-----|-----|
| RV 360 | 25 | 220 | 294 | 830 | 577 | 415 | 443 | 168 | 160 | 175 | 267 | 145 | 155 |
| RV 520 | 29,5 | 286 | 334 | 975 | 598 | 429 | 438,5 | 156,5 | 187,5 | 160 | 278,5 | 195 | 162 |

(*) : dimensioni collettore RV520. - (*) : RV520 collector dimensions.

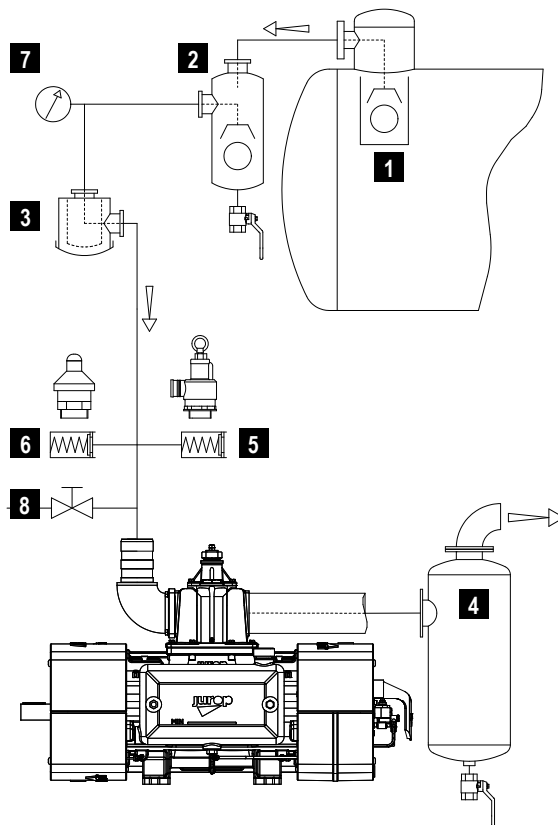


| Mod. | A | B | C | D | E | F | G | H in | H out | I | L | M | N** |
|------------|-----|-----|-----|-----|------|-----|-----|---------|---------|-------|-----|-----|---------|
| RV 360 HDR | 686 | 157 | 529 | 576 | 1111 | 155 | 240 | G1" 1/4 | G1" 1/2 | 577 | 192 | 384 | G2" 1/2 |
| RV 520 HDR | 741 | 149 | 527 | 598 | 1239 | 150 | - | G 3/4 | G1" | 597,5 | 210 | 392 | G4 |

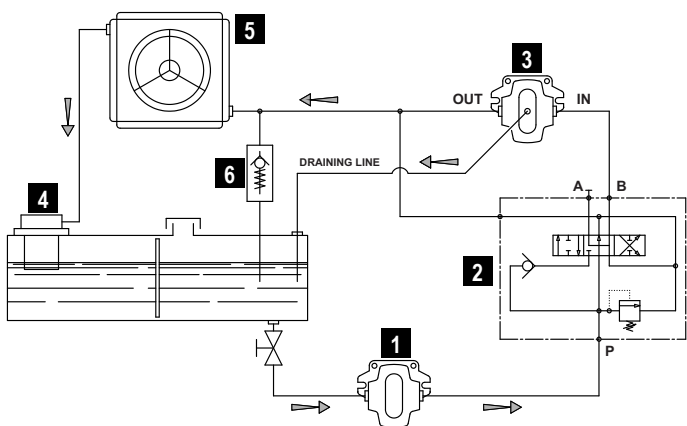
(**) : Solo per collettori filettati. - (**): For threaded manifolds only.



| Mod. | A | B | C | D | E1 | E2 | F1 | F2 | G | H | I |
|--------|-----|-----|-----|-------|-----|-----|------------|------------|---------|-----|-----|
| RV 360 | 664 | 168 | 267 | 585 | 182 | 135 | Ø76 | Ø76 - Ø80 | G 1"1/2 | 254 | 510 |
| RV 520 | 684 | 172 | 263 | 611,5 | 187 | 164 | Ø80 - Ø100 | Ø80 - Ø100 | G 2" | 279 | 477 |

INSTALLAZIONE - INSTALLATION

COMPONENTI LINEA VUOTO - VACUUM LINE COMPONENTS

| | | | |
|---|--|---|--|
| 1 | Valvola troppo pieno - <i>Primary shutoff</i> | 5 | Valvola max pressione - <i>Overpressure safety valve</i> |
| 2 | Depuratore a galleggiante - <i>Secondary shutoff</i> | 6 | Valvola rompi vuoto - <i>Vacuum relief valve</i> |
| 3 | Filtro aspirazione - <i>Suction filter</i> | 7 | Manometro -1 / +3 bar - <i>Manometer -1 / +3 bar</i> |
| 4 | Silenziatore / separatore olio - <i>Silencer / oil separator</i> | 8 | Saracinesca di sfiamo - <i>Venting shutter</i> |


COMPONENTI CIRCUITO IDRAULICO - HYDRAULIC SYSTEM COMPONENTS

| | |
|-----|--|
| 1 | Pompa HDR - <i>HDR pump</i> |
| 2 | Distributore - <i>Distributor</i> |
| 3 | Motore HDR - <i>HDR motor</i> |
| 4 | Filtro olio - <i>Oil filter</i> |
| 5 * | Scambiatore calore - <i>Heat exchanger</i> |
| 6 * | Valvola sicurezza - <i>Safety valve</i> |

* componenti facoltativi - * optional components

ALIMENTAZIONE MOTORE HDR - HDR MOTOR

| Modello Model | | Cilindrata Displacement | Pressione di lavoro Operating pressure | Portata a regime max Max flow | Press. max linea drenaggio - Max pressure draining line | Press. max scarico motore - Max. pressure motor exhaust | Pressione max lavoro motore Max pressure |
|------------------|----------------------|----------------------------|---|----------------------------------|---|---|--|
| RV 360 | Vuoto Max - Vac. Max | 61 cc/rev | 130 bar | 83 l/min (1300 rpm) | 5 bar | 5 bar | 180 bar |
| | 0,5 bar rel | 61 cc/rev | 160 bar | 83 l/min (1300 rpm) | 5 bar | 5 bar | 180 bar |
| RV 520 | Vuoto Max - Vac. Max | 72 cc/rev | 150 bar | 99 l/min (1300 rpm) | 5 bar | 5 bar | 250 bar |
| | 0,5 bar rel | 72 cc/rev | 185 bar | 99 l/min (1300 rpm) | 5 bar | 5 bar | 250 bar |